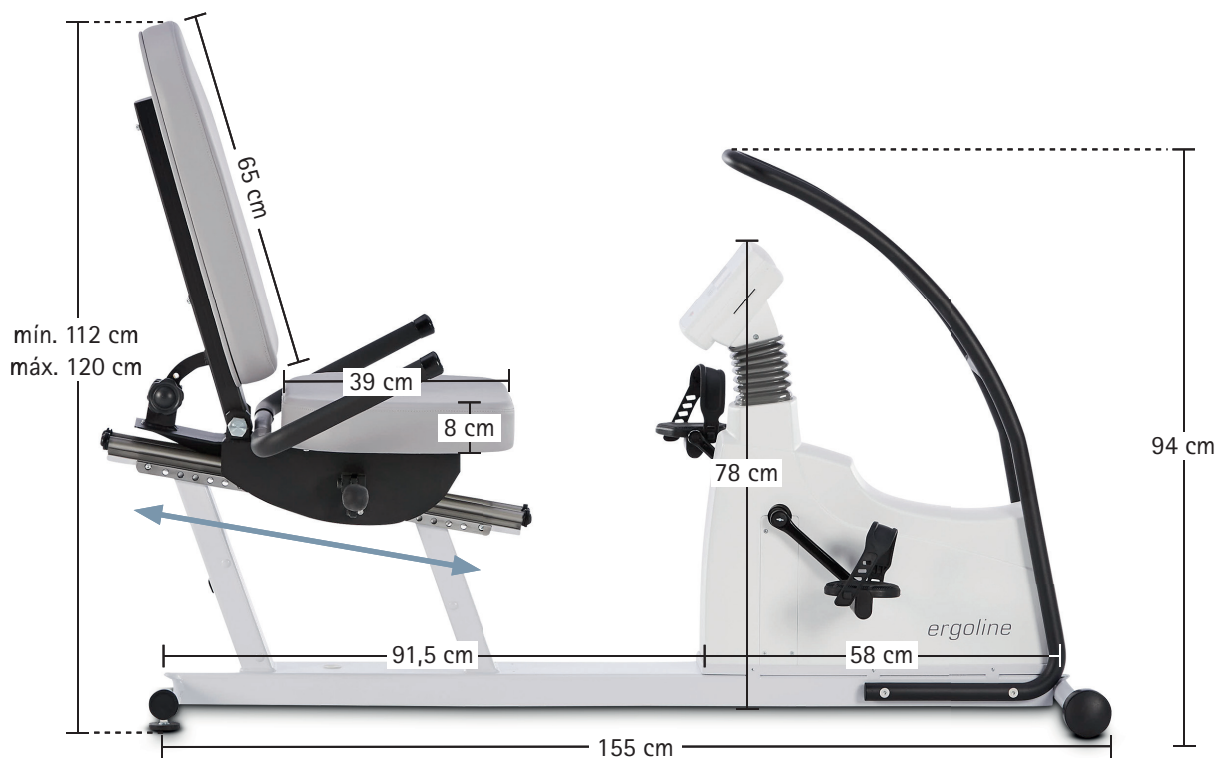


ergoselect 600 – Technische Daten

Maße



ergoselect 600 – Technische Daten

Recumbent-Ergometer		ergoselect 600
Bremssystem	computergesteuerte Wirbelstrombremse	
Belastung	6 – 999 Watt, drehzahlunabhängig	
Genauigkeit	gemäß DIN VDE 0750-238	
Drehzahlbereich	30 – 130 U/min	
Längsverstellung Sitz	für Körpergröße 150 cm – 210 cm	
Patientengewicht (max.)	300 kg	
Sitzbreite	54 cm	
Bedieneinheit		
Anzeige / Patientenanzeige	Last, Drehzahl, Zeit, Blutdruck, Herzfrequenz (LCD)	
grafische Anzeige (Lastkurve, Pulskurve)	○	
Tastatur	Folientastatur	
Ergometrie-Programme		
frei programmierbar	10	
feste Stufenprogramme (WHO, Hollmann etc.)	5	
manuelle Lasteinstellung	●	
Trainingsprogramme		
verschiedene Trainingsprogramme	○	
vordefinierte Leistungstests	○	
Erweiterungen		
automatische Blutdruckmessung	○	
Messung Sauerstoffsättigung	○	
EKG-Verstärker (ERS Reha-System)	○	
Schnittstellen		
digital (RS-232, USB) / analog / Fernstart	● / ○ / ○	
Anschluss an ERS Reha-System	○	
Maße und Gewichte		
Ergometer	Ergometer mit Verpackung	
Länge: 165 cm	Länge: 209 cm	
Breite: 75 cm	Breite: 80 cm	
Höhe: 108 cm	Höhe: 157 cm	
Gewicht: 86 kg	Gewicht: ca. 100 kg	
Sonstiges		
Stromversorgung	100 – 240 V / 50 – 60 Hz / 100 VA max.	

● Standard ○ Option